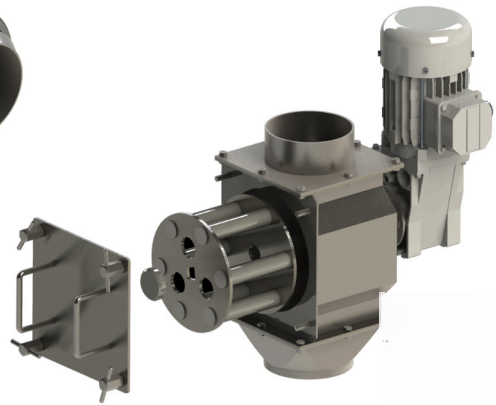
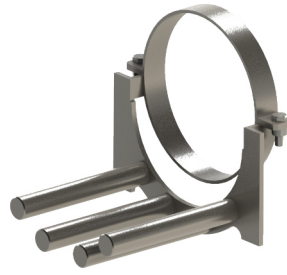
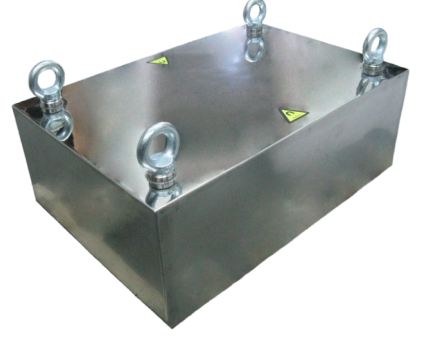
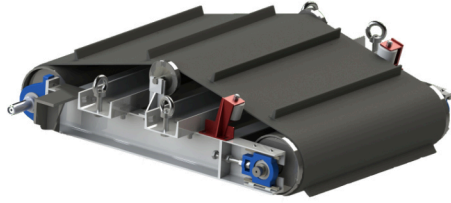


DE METAL

MAGNETI

SEPARATORE



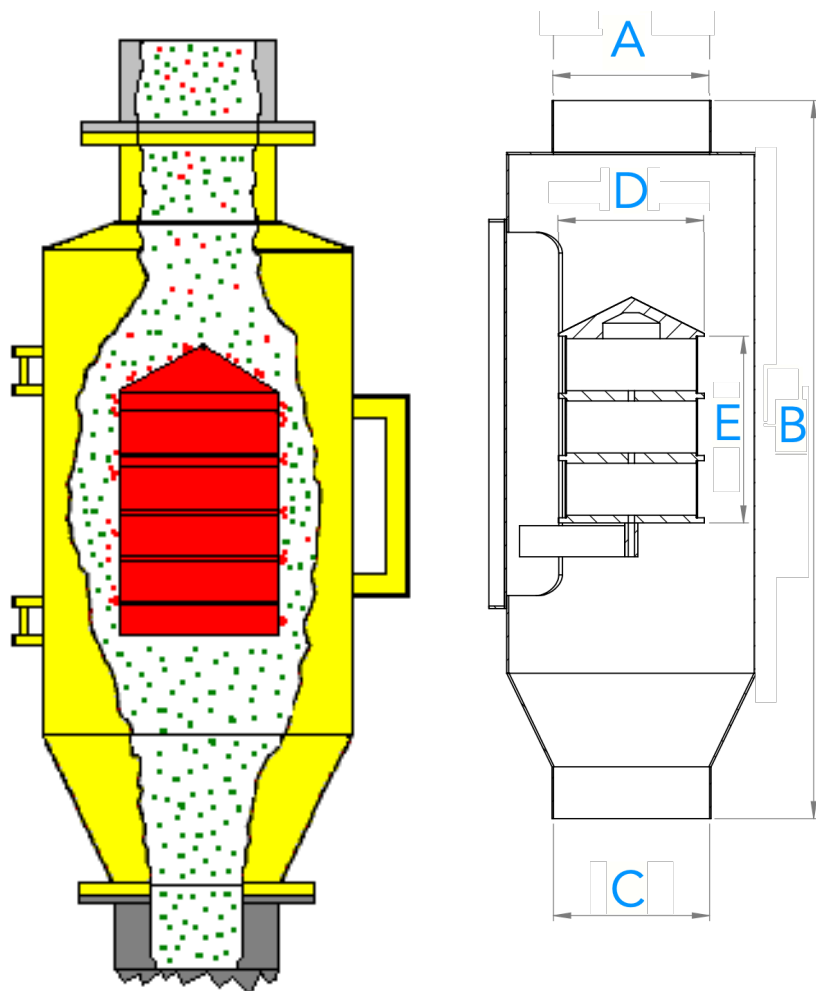
3	Bare magnetice	Catalog - I
4 5	Grilă magnetică în carcasă	Catalog - I
6	Separatoare pentru lichide	Catalog - I
7	Plăci magnetice în carcasă	Catalog - I
8	Bloc magnetic	Catalog - I
9	Magneți în cascadă	Catalog - I
10	Separator transversal	Catalog - I
11	Tambur magnetic	Catalog - I
12	Separatoare tip cartuș	Catalog - II
13	Separator cu grilă rotativă	Catalog - II
14	Separator lichide de răcire	Catalog - II
15	Colector magnetic de metale	Catalog - II
16	Colector de metale pentru stivuitoare	Catalog - II
17	Tijă de control magneti	Catalog - II
16	Info	



SEPARATOARE TIP CARTUȘ

Separatoarele tip cartuș (conuri magnetice) îndepărtează eficient impuritățile feromagnetice, chiar și pe cele mai mari, din granule uscate, din fibre și din alte materiale cu granule grosiere dozate cu flux de aer sau cu cădere liberă.

Datorită designului său, poate fi instalat în țevi și conducte și este utilizat pe scară largă pentru controlul făinii, cerealelor, plasticului, granulelor, caolinului, pudrei. Sunt unități robuste pentru funcționare continuă.



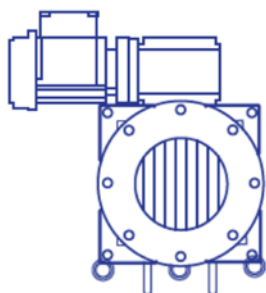
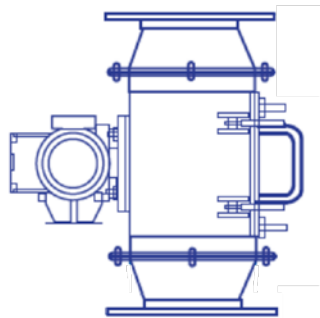
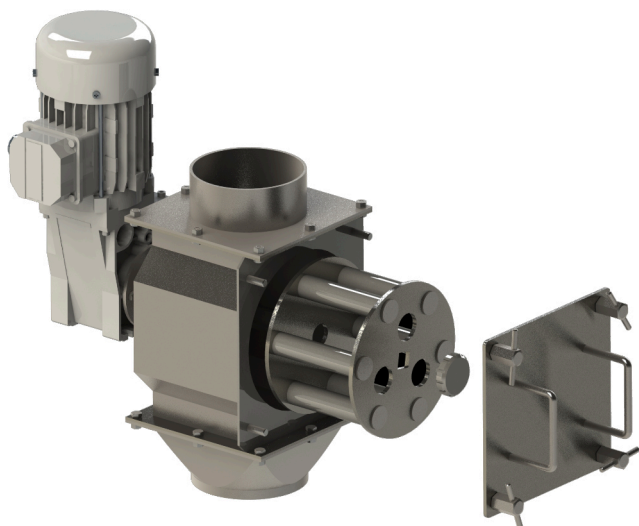
Caracteristici

- randament și la debit mare
- mod continuu de lucru
- protecție magnetică permanentă
- carcasă din oțel sau inox
- câmp magnetic multipolarizat



SEPARATOR CU GRILĂ ROTATIVĂ

Domeniul de aplicare al separatoarelor de fier magnetic cu grilă rotativă este industria chimică, industria ceramică, industria alimentară, industria sticlei, industria farmaceutică, industria chimică. Avantajul unității rotative de separare a fierului este că împiedică sistemul să se obtureze datorită prezenței umidității uleioase, grase, care aderă cu ușurință. Mișcarea sa rotativă previne, de asemenea, formarea de cocloașe ale materialelor cu vâscozitate ridicată sau cu fluiditate mică.



Condimente uscate, fructe uscate și semințe

Barele de magneți din unitatea magnetică sunt construite cu magneți din pământuri rare de mare energie.

Barele cu inducție magnetică de suprafață mare sunt fabricate pentru a selecta impuritățile de ordinul micronilor.

Are o eficiență excelentă pentru îndepărtarea contaminanților metalici feromagnetici din praf sau granule grosiere.



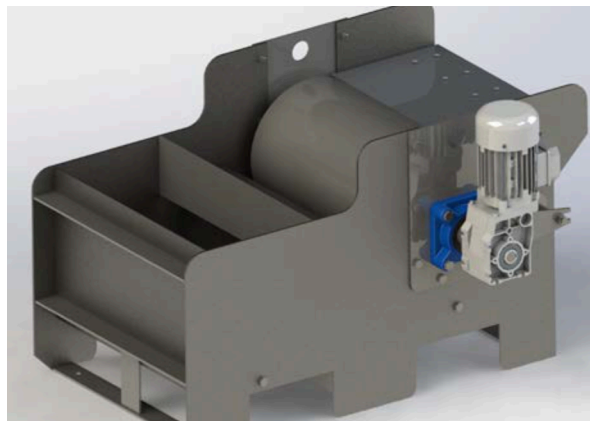
Caracteristici

Robust cu un design puternic, casă alimentară, consum redus de energie, suprafață magnetică ridicată, protecție magnetică continuă.

Cadrul și suprafața magnetică pot fi șlefuite și sudate fin pentru a satisface cerințele alimentare.

SEPARATOR LICHIDE DE RĂCIRE

Mașinile de curățat magnetice sunt capabile să îndepărteze particulele de metal subțire din lichidul de răcire, reducând costurile prin reutilizarea lichidului de răcire.



Unitățile de colectare a metalelor sunt disponibile în două versiuni.

Tipul EMH FSZ 240 foarte robust, de mare capacitate, rezistență, a fost proiectat pentru a opera în condiții grele. Această unitate de colectare a fierului este potrivită pentru purificarea apei din mai multe sisteme de răcire a mașinilor.



Fabricăm unitățile noastre de colectare a metalelor de tipul **EMH FSZ 500** și **EMH FSZ 1000** pentru a îndepărta impuritățile cu mărimea sub un milimetru.

Unitatea de separare a fierului separă eficient materialele feromagnetice care plutesc în lichidele de răcire și le evacuează într-un recipient separat.

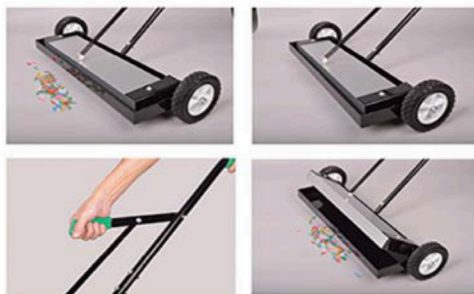
Magneți pentru industria betonului

Magnetul din beton prefabricat EMH BR-2100 SKF este cel mai atractiv produs din gama de magneți din beton prefabricat, cu o forță mare de aderență de 2100 KG pentru a îndeplini cerințele de fixare. Tratamentul anticoroziv (întreținerea suprafeței cu ulei și curățare după utilizare) prelungeste durata de viață a produsului. Magnetul de cofraj asigură utilizarea mobilă, sistemul putând fi pornit și oprit, putând fi utilizat continuu fără restricții.



COLECTOR MAGNETIC DE METALE

Este un instrument eficient pentru colectarea resturilor de metal; se poate muta pe roți robuste acoperite cu plastic. Puterea magnetului este personalizată. Mânerul permite îndepărtarea ușoară a obiectelor de oțel culese la punctul de colectare. Poate fi utilizat în ateliere mai mici de prelucrare a metalelor sau ateliere de tâmplărie, hangare pentru colectarea cuielor, șuruburilor și a altor impurități metalice.



COLECTOR DE METALE PENTRU STIVUITOARE

În timpul transportului de materii prime pe rutele de transport ale întreprinderilor mari, contaminanții din metal care cad adesea și deteriorează roțile mașinilor și stivuitoarelor. Piesele metalice căzute pe drum tind, în general, să împiedice în mod semnificativ mișcarea stivuitoarelor.



TIJA DE CONTROL MAGNETICĂ

Tija de control magnetică cu tub din oțel inoxidabil cu magneti permanenți foarte puternici. Poate fi utilizat pentru prelevarea de probe din grinduri alimentare, ingrediente pulbere. Conținutul de fier al materialului colectat poate fi verificat cu ușurință.





EUROMAGNET GROUP

www.euromagnet.com

EUROMAGNET SRL.

România : Cluj-Napoca
Web site : www.euromagnet.ro

EUROMAGNET HUNGARY KFT.

Hungary : Budapest

EUROMAGNET SRO.

Slovensko : Dunajská Streda

EUROMAGNET SYSTEM DOO.

Serbia : Subotica

